

pflegeanleitung

care instructions

entretien

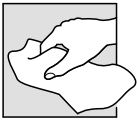
istruzioni per la cura

instrucciones de conservación

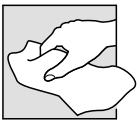
onderhoudsvoorschrift

bulthaup b1

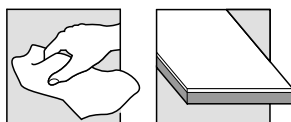
03/20



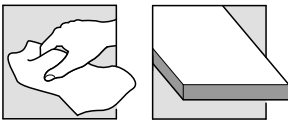
	deutsch	english	français	italiano	español	nederlands
	Inhalt	Contents	Sommaire	Indice	Índice	Inhoudsopgave
3	Hinweis für alle Oberflächen	Note for all surfaces	Attention tout les surfaces	Attenzione per tutte le superficie	Atención para todas las superficie	Opmerking voor alle oppervlakken
4	Kunststoff-Oberflächen	Plastic surfaces	Surfaces en stratifié	Superfici in materiale plastico	Superficies de materia sintética	Kunststof oppervlakken
5	Lackierte Oberflächen	Lacquered surfaces	Surfaces laquées	Superfici verniciate	Superficies barnizadas	Gelakte oppervlakken
6	Holzfronten	Wooden fronts	Façades en bois	Frontali in legno	Frentes de madera	Houten fronten
7	Aluminium	Aluminium	Aluminium	Alluminio	Aluminio	Aluminium
8	Edelstahl	Stainless steel	Acier inoxydable	Acciaio inossidabile	Acero fino	Roestvrij staal
10	Massivholz	Solid wood	Bois massif	Legno massiccio	Madera maciza	Massief hout
11	Glasflächen	Glass surfaces	Surfaces en verre	Superfici in vetro	Superficies vidrio	Glasoppervlakken
12	Ausrichten der Türen	Aligning the doors	Ajustage des portes	Regolazione delle ante	Alineación de las puertas	Uitrichten van de deuren
13	Schübe und Auszüge	Drawers and pull-outs	Tiroirs e volumes coulissants	Cassetti et cassettoni	Los cajones y extraíbles	Schuifladen en uittrekelementen



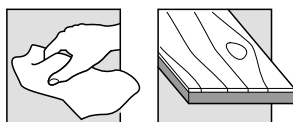
	deutsch	english	français	italiano	español	nederlands
	Hinweis für alle Oberflächen	Note for all surfaces	Attention tout les surfaces	Attenzione per tutte le superficie	Atención para todas las superficie	Opmerking voor alle oppervlakken
	Wischen Sie Verschmutzungen und Wasser sofort ab, damit keine Flecken oder Kalkränder entstehen, die meist nur schwer zu entfernen sind.	Wipe residues and water immediately off the surface so that no stains or chalky residues develop that are often very difficult to get rid of.	Essuyez immédiatement les saletés et l'eau afin d'éviter les taches et les traces de calcaire souvent difficiles à éliminer.	Rimuovere subito sporco ed acqua in modo da evitare la formazione di macchie difficili.	Limpie inmediatamente las suciedades y el agua para evitar la formación de manchas o rebordes de cal, que suelen ser difíciles de eliminar.	Veeg vuil en water meteen weg zodat er geen kalkranden of vlekken ontstaan, die vaak moeilijk te verwijderen zijn.
	VORSICHT! Verwenden Sie keine: - Mittel mit scheuern- den Bestandteilen - Stahlwolle, - Putzschwämme mit rauer Seite - Bleichmittel, stark säurehaltige oder alkalische Reinigungsmittel - Nitro-Verdünnung - Dampfreinigungs- geräte - spitzen Gegenstände - chlor-, jod- oder bromhaltigen Reinigungsmittel • Stellen Sie heiße Töpfe und Kleingeräte, die Wärme abgeben, auf einen Untersatz. Vorsicht bei flächen- bündig eingebautem Kochfeld. • Schneiden Sie auf der Oberfläche nicht ohne eine Unterlage.	CAUTION! Do not use: - agents with scouring powder - wire wool or cleaning sponges with a rough side - bleach, highly acidic or alkaline cleaning agents - nitro diluents - steam-cleaning equipment - pointed objects - cleaning agents containing chlorine, iodine or bromine • Put hot pots and small appliances which give off heat onto a stand. Be careful with flush-installed hob. • Do not cut on the surface without a pad.	ATTENTION ! Ne pas utiliser : - produits contenant des substances abrasives - éponges métalliques, éponges avec une face abrasive - produits de nettoyage blanchissants, très acides ou alcalins - diluants nitro - appareils de nettoyage à la vapeur - objets pointus - produits d'entretien contenant du chlore, de l'iode ou du brome • Déposer les casseroles brûlantes et les petits appareils électromé- nagers qui dégagent de la chaleur sur un dessous-de-plat. Attention à la plaque de cuisson encastrée à fleur • Ne couper aucun aliment sur la surface sans planche à découper.	CAUTELA! Non utilizzare: - prodotti con ingredienti abrasivi - spugne ruvide e pagliette - apparecchi, sbiancanti, sostanze acide e/o saline - solventi alla nitro - apparecchi per la pulizia a vapore - oggetti appuntiti - nessun elemento per pulizia contenente cloro, iodo o bromo • Non appoggiare pentole calde e piccoli elettrodomestici che emanano calore diret- tamente sul piano di lavoro, ma su un sup- porto. Prudenza in caso di piano cottura montato a filo piano. • Non tagliare direttamente sulla superficie, ma utilizzare un tagliere.	¡ATENCIÓN! No utilice: - productos con partículas abrasivas - lana de acero ni estropajos con lado áspero - productos blanquea- dores ni detergentes ácidos o alcalinos - diluciones de nitroderivados - aparatos de limpieza a vapor - objetos punzantes - productos de limpieza que contengan cloro, yodo o bromo • Coloque ollas calientes y aparatos, que emitan calor, sobre una base protectora. Tenga especial cuidado cuando la placa de cocción es enrasada. • No corte nada directamente sobre la superficie.	LET OP! Gebruik geen: - middelen die schurende substanties bevatten - staalwol of de ruwe kant van een schuurpons - bleekmiddelen, sterke zuren of alkalische reinigingsmiddelen - nitro-verdunning - stoomreinigers - scherpe voorwerpen - chloor-, jodium- of broomhoudende reinigingsmiddelen • Zet hete pannen en kleine apparaten die warmte afgeven, op een onderzetter. Pas op bij vlak inge- bouwde kookvelden die naadloos aansluiten op het werkgedeelte. • Leg er iets onder als u op het keukenblad snijdt.
	Beachten Sie auch die Gebrauchsanweisung der Reinigungsmittel. • Den Reiniger zuerst an einer unauffälligen Stelle testen.	Please also observe the cleaning agent's instructions for use. • First test the cleaner on an inconspicuous area.	Veillez respecter aussi les modes d'emploi des produits de nettoyage. • Tester d'abord le produit nettoyant sur une surface discrète.	Vi preghiamo di voler prestare attenzione alle istruzioni di utilizzo dei detergenti. • Testare anzitutto il prodotto per la pulizia in un punto inosservato / non appariscente	Tenga en cuenta también las instrucciones de uso de los productos de limpieza. • Probar primero el limpiador en una zona poco llamativa.	Lees ook de gebruiksaanwijzing van de reiniger goed door. • Test de reiniger eerst even op een onopvallende plek.
	Hinweis zur Benutzung des Geschirrspülers	Note on using the dishwasher	Consigne pour l'utilisation du lave-vaisselle	Consigli per l'utilizzo della lavastoviglie	Instrucciones para el uso adecuado del lavavajillas.	Waarschuwing t.a.v. het gebruik van de vaatwasser
	Bitte vermeiden Sie, dass die Tür unmittelbar nach dem Programm- ende nur einen Spalt geöffnet wird. Öffnen Sie die Tür immer vollständig, somit vermeiden Sie Beschädigungen an Ihrer Küche durch den heißen Wasserdampf.	Please avoid opening the dishwasher slightly immediately after the end of the program. Please open the dishwasher always totally, in order to avoid damages through out-spreading steam.	Veillez éviter les ouvertures réduites du lave-vaisselle une fois le programme terminé. Ouvrir entièrement la porte afin d'éviter à ce que les vapeurs chaudes n'endommagent votre cuisine.	Evitate che l'anta venga aperta di poco subito dopo il termine del programma. Aprire sempre la porta completamente, così da evitare danneggiamenti alla propria cucina causati dal vapore acqueo molto caldo.	Una vez finalizado el programa de lavado, por favor evite dejar la puerta parcialmente abierta. Para evitar que el vapor de agua caliente dañe su cocina, por favor abra siempre la puerta totalmente.	U moet ervoor zorgen dat u de klep helemaal openzet en niet alleen op een kiertje, meteen nadat het spoel- pro- gramma klaar is. Zet de deur altijd helemaal wijd open. Daarmee voor- komt u beschadigen aan uw keuken door hete waterdamp.



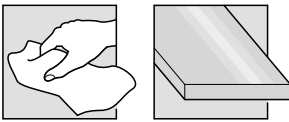
deutsch	english	français	italiano	español	nederlands
Kunststoff-Oberflächen	Plastic surfaces	Surfaces en stratifié	Superfici in materiale plastico	Superficies de materia sintética	Kunststof oppervlakken
Pflegeanleitung <ul style="list-style-type: none"> • Reinigen Sie die Oberfläche mit einer pH-neutralen Spülmittellösung und einem weichen Tuch. • Wischen Sie die Flächen mit einem trockenen, weichen Tuch nach, um Schlierenbildung zu vermeiden • Reinigen Sie hartnäckige Verschmutzungen mit dem Reinigungsschwamm (Best.-Nr. 50000.133 467). 	Care instructions <ul style="list-style-type: none"> • Clean the surface with a pH-neutral detergent and a soft cloth. • Wipe surfaces with a dry, soft cloth in order to avoid film build-up. • Clean stubborn stains with the cleaning sponge (Order No. 50000.133 467). 	Entretien <ul style="list-style-type: none"> • Nettoyez la surface avec un liquide vaisselle à pH neutre et un chiffon doux. • Essuyez les surfaces avec un chiffon doux et sec pour éviter la formation de trainées. • Nettoyez les taches tenaces avec l'éponge nettoyante (n° de commande 50000.133 467). 	Istruzioni per la cura <ul style="list-style-type: none"> • Pulire la superficie utilizzando un detersivo a PH neutro ed un panno morbido. • Asciugate le superfici con un panno asciutto e morbido per evitare la formazione di aloni. • Rimuovere lo sporco ostinato con una spugna detergente (Art. - No. 50000.133 467). 	Instrucciones de conservación <ul style="list-style-type: none"> • Limpie la superficie con una solución de detergente de pH neutro y un trapo suave. • Seque las superficies con un paño suave seco para evitar la aparición de marcas. • Limpie las manchas más difíciles con la esponja limpiadora (n° de pedido 50000.133 467). 	Onderhoudsvoorschrift <ul style="list-style-type: none"> • Reinig de toplaag met een gewoon, pH-neutraal afwasmiddel en een zachte doek. • Wrijf de vlakken na met een droge, zachte doek om strepen te voorkomen. • Gebruik voor hardnekkig vuil het schoonmaaksponsje (bestelnr. 50000.133 467).
<p>Zur Entfernung von hartnäckigen Verschmutzungen empfehlen wir die „Universal Reinigungspaste“.</p> <p>Die „Universal Reinigungspaste“ gibt es in einer 125 g Dose. Best.-Nr. 50000.140 463</p>	<p>For removing stubborn stains, we recommend the "Universal cleaning paste".</p> <p>The "Universal cleaning paste" is available in a 125gr. can. Order no. 50000.140 463</p>	<p>Pour enlever des tâches tenaces nous vous conseillons l'utilisation de la pâte nettoyante universelle.</p> <p>La pâte nettoyante universelle est conditionnée par dose de 125 gr. N° de commande 50000.140 463</p>	<p>Per rimuovere lo sporco ostinato suggeriamo l'utilizzo della "Pasta di pulizia universale".</p> <p>La "Pasta di pulizia universale" è disponibile in confezione da 125g. N. d'ordine 50000.140 463</p>	<p>Recomendamos la "pasta de limpieza universal" para eliminar manchas de suciedad persistentes.</p> <p>La "pasta de limpieza universal" viene en una lata de 125 g. N° pedido: 50000.140 463</p>	<p>Voor het verwijderen van hardnekkige vlekken adviseren wij de „Universeel Reinigungspaste“.</p> <p>De „Universeel Reinigungspaste“ is verkrijgbaar per 125 gram. Bestelnr. 50000.140 463</p>
<p>Beachten Sie die Hinweise auf Seite 3.</p>	<p>Please note the instructions on page 3.</p>	<p>Tenez compte des instructions à la page 3.</p>	<p>Prestate attenzione le informazioni a pagina 3.</p>	<p>Obsérvense las instrucciones en la página 3.</p>	<p>Lees ook de informatie op pagina 3.</p>




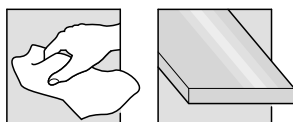
	deutsch	english	français	italiano	español	nederlands
	Lackierte Oberflächen	Lacquered surfaces	Surfaces laquées	Superfici verniciate	Superficies barnizadas	Gelakte oppervlakken
	Die Endhärte der Lacke ist erst nach etwa 3 Monaten erreicht. Reinigen Sie deshalb die lackierten Oberflächen in den ersten drei Monaten besonders vorsichtig.	The final hardness of lacquers will only be achieved after about three months. Therefore clean the lacquered surfaces with special care in the first three months.	La dureté définitive des surfaces laquées n'est atteinte qu'au bout de trois mois. Pendant les trois premiers mois, veiller à nettoyer les surfaces laquées en douceur.	L'indurimento definitivo delle vernici si ottiene soltanto dopo 3 mesi circa. Quindi è necessario pulire con particolare cautela le superfici verniciate nei primi tre mesi.	Los barnices alcanzan su dureza final solamente después de aproximadamente 3 meses. Por ello se recomienda realizar la limpieza de superficies barnizadas con sumo cuidado dentro de los primeros tres meses de servicio.	Lakken bereiken hun uiteindelijke hardheid pas na ongeveer 3 maanden. Maak daarom de gelakte oppervlakken in de eerste drie maanden uiterst voorzichtig schoon.
	Pflegeanleitung	Care instructions	Entretien	Istruzioni per la cura	Instrucciones de conservación	Onderhoudsvoorschrift
	<ul style="list-style-type: none"> Reinigen Sie die Oberfläche mit einer pH-neutralen Spülmittellösung und einem weichen Tuch. Wischen Sie die Flächen mit einem trockenen, weichen Tuch nach, um Schlierenbildung zu vermeiden. 	<ul style="list-style-type: none"> Clean the surface with a pH-neutral detergent and a soft cloth. Wipe surfaces with a dry, soft cloth in order to avoid film build-up. 	<ul style="list-style-type: none"> Nettoyez la surface avec un liquide vaisselle à pH neutre et un chiffon doux. Essuyez les surfaces avec un chiffon doux et sec pour éviter la formation de traînées. 	<ul style="list-style-type: none"> Pulire la superficie utilizzando un detersivo a PH neutro ed un panno morbido. Asciugate le superfici con un panno asciutto e morbido per evitare la formazione di aloni. 	<ul style="list-style-type: none"> Limpie la superficie con una solución de detergente de pH neutro y un trapo suave. Seque las superficies con un paño suave seco para evitar la aparición de marcas. 	<ul style="list-style-type: none"> Reinig de toplaag met een gewoon, pH-neutraal afwasmiddel en een zachte doek. Wrijf de vlakken na met een droge, zachte doek om strepen te voorkomen.
	Zur Entfernung von hartnäckigen Verschmutzungen empfehlen wir die „Universal Reinigungspaste“.	For removing stubborn stains, we recommend the "Universal cleaning paste".	Pour enlever des tâches tenaces nous vous conseillons l'utilisation de la pâte nettoyante universelle.	Per rimuovere lo sporco ostinato suggeriamo l'utilizzo della "Pasta di pulizia universale".	Recomendamos la "pasta de limpieza universal" para eliminar manchas de suciedad persistentes.	Voor het verwijderen van hardnekkige vlekken adviseren wij de „Universeel Reinigingspasta“.
	Die „Universal Reinigungspaste“ gibt es in einer 125 g Dose. Best.-Nr. 50000.140 463	The "Universal cleaning paste" is available in a 125gr. can. Order no. 50000.140 463	La pâte nettoyante universelle est conditionnée par dose de 125 gr. N° de commande 50000.140 463	La "Pasta di pulizia universale" è disponibile in confezione da 125g. N. d'ordine 50000.140 463	La "pasta de limpieza universal" viene en una lata de 125 g. N° pedido: 50000.140 463	De „Universeel Reinigingspasta“ is verkrijgbaar per 125 gram. Bestelnr. 50000.140 463
	VORSICHT! • Vermeiden Sie starken Druck, da der Lack weniger kratz- und abriebfest ist als Schichtstoff.	CAUTION! • Avoid pressing too hard, since the lacquer is less resistant to scratches and wear than laminate.	ATTENTION ! • Évitez d'exercer une pression trop forte, le vernis étant moins résistant à l'usure et aux éraflures que le stratifié.	CAUTELA! • Evitare di fare pressione in modo rilevante, in quanto la lacca ha una minore resistenza alle abrasioni ed ai graffi rispetto al laminato.	¡ATENCIÓN! • Evite presionar con fuerza, ya que la laca es menos resistente a arañazos y fricción que el laminado.	LET OP! • Druk niet te hard met de spons. Lak is minder goed bestand tegen krassen en schuren dan laminaat.
	Beachten Sie die Hinweise auf Seite 3.	Please note the instructions on page 3.	Tenez compte des instructions à la page 3.	Prestare attenzione le informazioni a pagina 3.	Obsérvense las instrucciones en la página 3.	Lees ook de informatie op pagina 3.



	deutsch	english	français	italiano	español	nederlands
	Holzfronten	Wooden fronts	Façades en bois	Frontali in legno	Frentes de madera	Houten fronten
	Holz quillt und schwindet bei Feuchtigkeits- bzw. Hitzeeinwirkung. Maßänderungen, Verwerfungen und offene Fugen können die Folge sein. Ein gleichmäßiges Raumklima kann dies verhindern (ca. 20-23°C und 50-70% Luftfeuchte).	When exposed to humidity and/or heat wood expands and contracts. Dimensional changes, warps and open joints may result. A consistent room climate helps preventing these effects (approx. 20-23°C and 50-70% air humidity).	Le bois travaille en fonction des variations climatiques (humidité, chaleur). Des modifications de dimensions, des déformations et des fentes peuvent en être la conséquence. Une température ambiante constante peut empêcher ces transformations (env. 20-23°C et 50-70% d'humidité de l'air).	Il legno si gonfia e si ritira sotto l'azione dell'umidità o del calore. Di conseguenza le dimensioni possono variare provocando la formazione di crepe e l'apertura delle giunture. Un ambiente con clima uniforme (circa 20-23°C con il 50-70% di umidità relativa) può impedire questi fenomeni.	La madera se hincha / se contrae bajo la influencia de la humedad respectivamente del calor. Las consecuencias eventuales pueden ser modificaciones de cotas, alabeamientos y la existencia de fisuras abiertas. Esto se puede evitar procurando una temperatura ambiental uniforme (aprox. 20-23°C con el 50-70 por ciento de humedad del aire).	Hout krimpt en zet uit bij inwerking van vocht of warmte. Maatveranderingen, kromtrekken en open voegen kunnen het gevolg hiervan zijn. Een gelijkmatig interieurklimaat kan dit voorkomen (circa 20-23°C en 50-70 procent luchtvochtigheid).
	Pflegeanleitung	Care instructions	Entretien	Istruzioni per la cura	Instrucciones de conservación	Onderhoudsvorschrift
	<ul style="list-style-type: none"> Reinigen Sie die Oberfläche mit einer pH-neutralen Spülmittellösung und einem weichen Tuch. Wischen Sie die Flächen mit einem trockenen, weichen Tuch nach, um Schlierenbildung zu vermeiden. 	<ul style="list-style-type: none"> Clean the surface with a pH-neutral detergent and a soft cloth. Wipe surfaces with a dry, soft cloth in order to avoid film build-up. 	<ul style="list-style-type: none"> Nettoyez la surface avec un liquide vaisselle à pH neutre et un chiffon doux. Essuyez les surfaces avec un chiffon doux et sec pour éviter la formation de traînées. 	<ul style="list-style-type: none"> Pulire la superficie utilizzando un detersivo a PH neutro ed un panno morbido. Asciugate le superfici con un panno asciutto e morbido per evitare la formazione di aloni. 	<ul style="list-style-type: none"> Limpie la superficie con una solución de detergente de pH neutro y un trapo suave. Seque las superficies con un paño suave seco para evitar la aparición de marcas. 	<ul style="list-style-type: none"> Reinig de toplaag met een gewoon, pH-neutraal afwasmiddel en een zachte doek. Wrijf de vlakken na met een droge, zachte doek om strepen te voorkomen.
	Zur Entfernung von hartnäckigen Verschmutzungen empfehlen wir die „Universal Reinigungspaste“.	For removing stubborn stains, we recommend the "Universal cleaning paste".	Pour enlever des tâches tenaces nous vous conseillons l'utilisation de la pâte nettoyante universelle.	Per rimuovere lo sporco ostinato suggeriamo l'utilizzo della "Pasta di pulizia universale".	Recomendamos la "pasta de limpieza universal" para eliminar manchas de suciedad persistentes.	Voor het verwijderen van hardnekkige vlekken adviseren wij de „Universeel Reinigingspasta“.
	Die „Universal Reinigungspaste“ gibt es in einer 125 g Dose. Best.-Nr. 50000.140 463	The "Universal cleaning paste" is available in a 125gr. can. Order no. 50000.140 463	La pâte nettoyante universelle est conditionnée par dose de 125 gr. N° de commande 50000.140 463	La "Pasta di pulizia universale" è disponibile in confezione da 125g. N. d'ordine 50000.140 463	La "pasta de limpieza universal" viene in una lata de 125 g. N° pedido: 50000.140 463	De „Universeel Reinigingspasta“ is verkrijgbaar per 125 gram. Bestelnr. 50000.140 463
	VORSICHT! Verwenden Sie kein Fleckenwasser, keinen Alkohol und kein „Tisch-Finish 2“ (dieses Pflegemittel ist nur für Massivholz-Barplatten geeignet)!	CAUTION! • Do not use a stain remover, alcohol or "Tisch-Finish 2" (this preservative agent is only suitable for solid bar tops)!	ATTENTION ! • Ne pas utiliser de détachant, ni d'alcool ni de « Tisch-Finish 2 » (ce produit d'entretien est réservé aux plateaux de bar en bois massifs) !	CAUTELA! • Non utilizzare smacchiatori, alcool o il prodotto "Tisch-Finish 2" (questo prodotto è adatto solamente per i piani bar in legno massiccio)!	¡ATENCIÓN! • ¡No utilice un quitamanchas, alcohol o „Tisch-Finish 2“ (este conservante solamente es apto para barras de bar de madera maciza)!	LET OP! • Gebruik geen vlekkenwater, geen alcohol en geen "Tisch-Finish 2" (dit onderhoudsmiddel is alleen geschikt voor massief houten barbladen)!
	Beachten Sie die Hinweise auf Seite 3.	Please note the instructions on page 3.	Tenez compte des instructions à la page 3.	Prestare attenzione le informazioni a pagina 3.	Obsérvese las instrucciones en la página 3.	Lees ook de informaties op pagina 3.

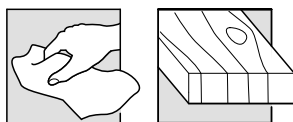


	deutsch	english	français	italiano	español	nederlands
	Aluminium	Aluminium	Aluminium	Alluminio	Aluminio	Aluminium
	Pflegeanleitung <ul style="list-style-type: none"> • Reinigen Sie die Oberfläche mit einer pH-neutralen Spülmittellösung und einem weichen Tuch. • Wischen Sie die Flächen mit einem trockenen, weichen Tuch nach, um Schlierenbildung zu vermeiden. 	Care instructions <ul style="list-style-type: none"> • Clean the surface with a pH-neutral detergent and a soft cloth. • Wipe surfaces with a dry, soft cloth in order to avoid film build-up. 	Entretien <ul style="list-style-type: none"> • Nettoyez la surface avec un liquide vaisselle à pH neutre et un chiffon doux. • Essuyez les surfaces avec un chiffon doux et sec pour éviter la formation de traînées. 	Istruzioni per la cura <ul style="list-style-type: none"> • Pulire la superficie utilizzando un detersivo a PH neutro ed un panno morbido. • Asciugate le superfici con un panno asciutto e morbido per evitare la formazione di aloni. 	Instrucciones de conservación <ul style="list-style-type: none"> • Limpie la superficie con una solución de detergente de pH neutro y un trapo suave. • Seque las superficies con un paño suave seco para evitar la aparición de marcas. 	Onderhoudsvoorschrift <ul style="list-style-type: none"> • Reinig de toplaag met een gewoon, pH-neutraal afwasmiddel en een zachte doek. • Wrijf de vlakken na met een droge, zachte doek om strepen te voorkomen.
	<p>Zur Entfernung von hartnäckigen Verschmutzungen empfehlen wir die „Universal Reinigungspaste“.</p> <p>Die „Universal Reinigungspaste“ gibt es in einer 125 g Dose. Best.-Nr. 50000.140 463</p>	<p>For removing stubborn stains, we recommend the "Universal cleaning paste".</p> <p>The "Universal cleaning paste" is available in a 125gr. can. Order no. 50000.140 463</p>	<p>Pour enlever des tâches tenaces nous vous conseillons l'utilisation de la pâte nettoyante universelle.</p> <p>La pâte nettoyante universelle est conditionnée par dose de 125 gr. N° de commande 50000.140 463</p>	<p>Per rimuovere lo sporco ostinato suggeriamo l'utilizzo della "Pasta di pulizia universale".</p> <p>La "Pasta di pulizia universale" è disponibile in confezione da 125g. N. d'ordine 50000.140 463</p>	<p>Recomendamos la "pasta de limpieza universal" para eliminar manchas de suciedad persistentes.</p> <p>La "pasta de limpieza universal" viene en una lata de 125 g. N° pedido: 50000.140 463</p>	<p>Voor het verwijderen van hardnekkige vlekken adviseren wij de „Universeel Reinigingspasta“.</p> <p>De „Universeel Reinigingspasta“ is verkrijgbaar per 125 gram. Bestelnr. 50000.140 463</p>
	 <p>VORSICHT! Verwenden Sie keine: - scharfen (starke) Reinigungsmittel - spitzen Gegenstände</p> <ul style="list-style-type: none"> • Behandeln Sie geschliffene Flächen nicht gegen die Schlifrichtung. 	<p>CAUTION! Do not use: - acidic (harsh) cleaning agents - pointed objects</p> <ul style="list-style-type: none"> • Do not treat polished surfaces against the polish direction. 	<p>ATTENTION ! Ne pas utiliser : - produit de nettoyage vif (corrosif) - objets pointus</p> <ul style="list-style-type: none"> • Frotter impérativement les surfaces polies dans le sens du polissage. 	<p>CAUTELA! Non utilizzare: - prodotti detergenti aggressivi - oggetti appuntiti</p> <ul style="list-style-type: none"> • Non strofinare le superfici lucidate in senso opposto alla lucidatura. 	<p>¡ATENCIÓN! No utilice: - productos de limpieza abrasivos (fuertes) - objetos punzantes</p> <ul style="list-style-type: none"> • No realice nunca un tratamiento de superficies pulidas en contra de la dirección del pulido. 	<p>LET OP! Gebruik geen: - agressieve (bijtende) reinigingsmiddelen - scherpe voorwerpen</p> <ul style="list-style-type: none"> • Behandel gepolijste oppervlakken niet tegen de richting van de slijpbewerking in.
	Beachten Sie die Hinweise auf Seite 3.	Please note the instructions on page 3.	Tenez compte des instructions à la page 3.	Prestare attenzione le informazioni a pagina 3.	Obsérvense las instrucciones en la página 3.	Lees ook de informatie op pagina 3.

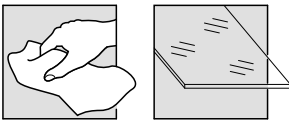


	deutsch	english	français	italiano	español	nederlands
	Edelstahl	Stainless steel	Acier inoxydable	Acciaio inossidabile	Acero fino	Roestvrij staal
	Pflegeanleitung <ul style="list-style-type: none"> • Reinigen Sie die Oberfläche mit einer pH-neutralen Spülmittellösung und einem weichen Tuch. • Wischen Sie die Flächen mit einem trockenen, weichen Tuch nach, um Schlierenbildung zu vermeiden. • Sprühen Sie das Pflegemittel für Edelstahl auf die trockene, gereinigte Fläche dünn auf und wischen Sie mit einem trockenen, weichen Tuch nach. 	Care instructions <ul style="list-style-type: none"> • Clean the surface with a pH-neutral detergent and a soft cloth. • Wipe surfaces with a dry, soft cloth in order to avoid film build-up. • Spray the preservative on to the dry, cleaned surfaces and wipe them with a dry, soft cloth. 	Entretien <ul style="list-style-type: none"> • Nettoyez la surface avec un liquide vaisselle à pH neutre et un chiffon doux. • Essuyez les surfaces avec un chiffon doux et sec pour éviter la formation de traînées. • Vaporiser une fine couche de produit d'entretien sur les surfaces propres et sèches et polir avec un chiffon doux et sec. 	Istruzioni per la cura <ul style="list-style-type: none"> • Pulire la superficie utilizzando un detersivo a PH neutro ed un panno morbido. • Asciugate le superfici con un panno asciutto e morbido per evitare la formazione di aloni. • Spruzzare un velo sottile di prodotto dell'acciaio inox sulle superfici pulite e asciutte e ripassare con un panno morbido asciutto. 	Instrucciones de conservación <ul style="list-style-type: none"> • Limpie la superficie con una solución de detergente de pH neutro y un trapo suave. • Seque las superficies con un paño suave seco para evitar la aparición de marcas. • Rocíe las superficies limpias y secas con una conservante de acero fino y distribúyalo con un trapo blando y seco. 	Onderhoudsvoorschrift <ul style="list-style-type: none"> • Reinig de toplaag met een gewoon, pH-neutraal afwasmiddel en een zachte doek. • Wrijf de vlakken na met een droge, zachte doek om strepen te voorkomen. • Sproei het onderhoudsmiddel dun op de droge, gereinigde oppervlakken en wrijf met een droog, zacht doekje na.
	VORSICHT! Verwenden Sie keine: <ul style="list-style-type: none"> - spitzen Gegenstände - chlor-, jod- oder bromhaltigen Reinigungsmittel - chlorhaltiges Wasser <ul style="list-style-type: none"> • Vermeiden Sie einen längeren Kontakt mit eisenhaltigen Gegenstände (z.B. Gußeisenpfannen). Nach Gebrauch die Fläche reinigen. • Behandeln Sie geschliffene Flächen nicht gegen die Schliffrichtung. 	CAUTION! Do not use: <ul style="list-style-type: none"> - pointed objects - cleaning agents containing chlorine, iodine or bromine - water containing chlorine <ul style="list-style-type: none"> • Avoid lengthy contact with objects containing iron (e.g. cast iron pans). Clean the surface after use. • Do not treat polished surfaces against the polish direction. 	ATTENTION ! Ne pas utiliser : <ul style="list-style-type: none"> - objets pointus - produits d'entretien contenant du chlore, de l'iode ou du brome - eau contenant du chlore <ul style="list-style-type: none"> - Éviter tout contact prolongé avec des objets contenant du fer (par. ex poêles en fonte). - Nettoyer la surface après utilisation. • Frotter impérativement les surfaces polies dans le sens du polissage. 	CAUTELA! Non utilizzare: <ul style="list-style-type: none"> - oggetti appuntiti - nessun elemento per pulizia contenente cloro, iodo o bromo - acqua contenente cloro <ul style="list-style-type: none"> • Evitare il contatto prolungato con oggetti contenenti ferro (ad esempio pentole in ghisa). • Pulire le superfici dopo l'uso. • Non strofinare le superfici lucidate in senso opposto alla lucidatura. 	¡ATENCIÓN! No utilice: <ul style="list-style-type: none"> - objetos punzantes - productos de limpieza que contengan cloro, yodo o bromo - agua clorada <ul style="list-style-type: none"> • Evite el contacto prolongado con objetos de hierro (p.ej. sartenes de hierro fundido). Limpie la superficie después de usarla. • No realice nunca un tratamiento de superficies pulidas en contra de la dirección del pulido. 	LET OP! Gebruik geen: <ul style="list-style-type: none"> - scherpe voorwerpen - chloor-, jodium- of broomhoudende reinigingsmiddelen - chloorhoudend water <ul style="list-style-type: none"> • Vermijd langduriger contact met ijzerhoudende voorwerpen (b.v. gietijzeren pannen). Na gebruik het oppervlak schoonmaken. • Behandel gepolijste oppervlakken niet tegen de richting van de slijpbewerking in.
	Pflegemittel für Edelstahl Für die Pflege von Edelstahl empfehlen wir das bulthaup-Pflegemittel. Dies ist hautfreundlich und biologisch abbaubar. Es besteht aus Bioalkohol und aliphatischen Kohlenwasserstoffen, und enthält keine Säuren oder Laugen, keine Phosphate, keine Formaldehyde, keine aromatischen Kohlenwasserstoffe und kein Treibgas. Das Pflegemittel für Edelstahl gibt es in der 0,2 l Handsprühflasche (Best.Nr.:50000.006.408)	Preservatives For care we recommend the bulthaup polish for stainless steel. This agent is skin-friendly and may be biologically decomposed. It consists of bio-alcohol and aliphatics and does not include any acids or alkaline solutions, phosphates, formaldehydes, aromatic hydrocarbons or propellant.	Produit d'entretien Pour l'entretien des surfaces en inox, nous recommandons l'utilisation du produit d'entretien pour inox de bulthaup. Il est sans danger pour la peau et biodégradable. Composé d'alcool biologique et d'hydrocarbures aliphatiques, il ne contient ni acides, ni produits alcalins, ni phosphates, ni aldéhyde formique, ni hydrocarbures aromatiques, ni gaz propulseur.	Prodotti per la cura Per la cura si raccomanda l'apposito prodotto bulthaup per l'acciaio inox. Il prodotto è delicato sulla pelle e biodegradabile. È costituito da alcool biologico e da idrocarburi alifatici e non contiene sostanze acide o alcaline, fosfati, formaldeide, idrocarburi aromatici e propellenti.	Conservantes Para la conservación recomendamos el conservante bulthaup para acero fino, que no produce daños en la piel y puede ser desintegrada en forma biológica. Sus componentes son alcohol biológico, hidrocarburos alifáticos y no contiene ácidos o lejías, fosfatos o formaldehidos, hidrocarburos aromáticos o gas combustible.	Onderhoudsmiddelen Voor het onderhoud adviseren wij het bulthaup-onderhoudsmiddel voor roestvrij staal. Dit is huidvriendelijk en biologisch afbreekbaar. Het bestaat uit bio-alcohol en alifatische koolwaterstoffen en bevat geen zuren of logen, geen fosfaten, geen formaldehyde, geen aromatische koolwaterstoffen en geen drijfgas.
	Das Pflegemittel für Edelstahl gibt es in der 0,2 l Handsprühflasche (Best.Nr.:50000.006.408)	Stainless Steel Polish is obtainable in a 0.2 litre hand spray bottle (order no. 50000.006.408).	Le produit d'entretien pour inox existe en flacon pulvérisateur de 0,2 l (n° de commande 50000.006.408).	Il prodotto per la cura dell'acciaio inox è disponibile in flacone vaporizzatore da 0,2 litri (n. d'ordine 50000.006.408).	El conservante para acero fino puede ser suministrado en frascos pulverizadores de 0,2 l (n° de pedido 50000.006.408).	Het onderhoudsmiddel voor roestvrij staal is verkrijgbaar in de 0,2 liter handspruitfles (bestelnummer 50000.006.408).
	Beachten Sie die Hinweise auf Seite 3.	Please note the instructions on page 3.	Tenez compte des instructions à la page 3.	Prestate attenzione le informazioni a pagina 3.	Obsérvense las instrucciones en la página 3.	Lees ook de informaties op pagina 3.

	deutsch	english	français	italiano	español	nederlands
	Zur Entfernung von hartnäckigen Verschmutzungen empfehlen wir den „Intensiv-Reiniger für Kunststein / Edelstahl“, oder die „Universal Reinigungspaste“.	To remove stubborn stains, we recommend the "Intensive cleaner for artificial stone / stainless steel", or the "Universal cleaning paste".	Pour le nettoyage des taches tenaces, nous recommandons le "Produit nettoyant intensif pour pierre artificielle / inox", ou la „pâte nettoyante universelle“.	Per rimuovere le macchie ostinate, suggeriamo di utilizzare il "Detergente intensivo per pietre artificiali / acciaio inox", o la „Pasta di pulizia universale“.	Para eliminar las manchas más difíciles recomendamos el "Limpiador intensivo para piedra sintética / acero inoxidable", y la „pasta de limpieza universal“.	Voor het verwijderen van hardnekkige vlekken adviseren wij de "Intensieve reiniger voor kunststeen / roestvrijstaal", of de „pasta de limpieza universal“.
	Den „Intensiv-Reiniger für Kunststein / Edelstahl“ gibt es in der 0,25 l Flasche (Best.-Nr. 50000 134 798).	The "Intensive cleaner for artificial stone / stainless steel" is available in 0.25 l bottles (order no. 50000 134 798).	Le "Produit nettoyant intensif pour pierre artificielle / inox" existe en flacon de 0,25 l (n° de commande 50000 134 798).	Il "Detergente intensivo per pietre artificiali / acciaio inox" è presente nel formato bottiglia da 0,25 l (n. d'ordine 50000 134 798).	El "Limpiador intensivo para piedra sintética / acero inoxidable" se suministra en botellas de 0,25 l (n° pedido 50000 134 798).	"Intensieve reiniger voor kunststeen / roestvrijstaal" is verkrijgbaar in flacons van 0,25 l (bestelnr. 50000 134 798).
	Die „Universal Reinigungspaste“ gibt es in einer 125 g Dose (Best.-Nr. 50000 140 463).	The "Universal cleaning paste" is available in a 125gr. can (order no. 50000 140 463).	La pâte nettoyante universelle est conditionnée par dose de 125 gr (n° de commande 50000 140 463).	La "Pasta di pulizia universale" è disponibile in confezione da 125g (n. d'ordine 50000 140 463).	La "pasta de limpieza universal" viene en una lata de 125 g (n° pedido 50000 140 463).	De „Universeel Reinigungspaste" is verkrijgbaar per 125 gram (bestelnr. 50000 140 463).
	Beachten Sie die Hinweise auf Seite 3.	Please note the instructions on page 3.	Tenez compte des instructions à la page 3.	Prestare attenzione le informazioni a pagina 3.	Obsérvense las instrucciones en la página 3.	Lees ook de informatie op pagina 3.



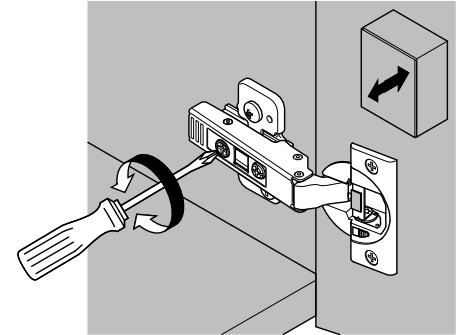
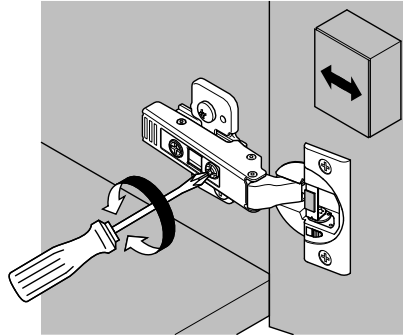
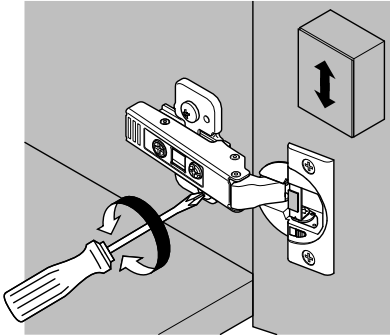
	deutsch	english	français	italiano	español	nederlands
	Massivholz	Solid wood	Bois massif	Legno massiccio	Madera maciza	Massief hout
	Holz quillt und schwindet bei Feuchtigkeits- bzw. Hitzeeinwirkung. Maßänderungen, Verwerfungen und offene Fugen können die Folge sein. Ein gleichmäßiges Raumklima kann dies verhindern (ca. 20-23°C und 40-60% Luftfeuchte).	When exposed to humidity and/or heat solid wood expands and contracts. Dimensional changes, warps and open joints may result. A consistent room climate helps preventing these effects (approx. 20-23°C and 40-60% air humidity).	Le bois travaille en fonction des variations climatiques (humidité, chaleur). Des modifications de dimensions, des déformations et des fentes peuvent en être la conséquence. Une température ambiante constante peut empêcher ces transformations (env. 20-23°C et 40-60% d'humidité de l'air).	Il legno si gonfia e si ritira sotto l'azione dell'umidità o del calore. Di conseguenza le dimensioni possono variare provocando la formazione di crepe e l'apertura delle giunture. Un ambiente con clima uniforme (circa 20-23°C con il 40-60% di umidità relativa) può impedire questi fenomeni.	La madera se hincha / se contrae bajo la influencia de la humedad respectivamente del calor. Las consecuencias eventuales pueden ser modificaciones de cotas, alabamientos y la existencia de fisuras abiertas. Esto se puede evitar mediante una temperatura ambiental uniforme (aproximadamente 40-60°C y el 50-70 por ciento de humedad de aire).	Hout krimpt en zet uit bij inwerking van vocht of warmte. Maatveranderingen, kromtrekken en open voegen kunnen het gevolg hiervan zijn. Een gelijkmatig interieureklimaat kan dit voorkomen (circa 20 -23°C en 40-60 procent luchtvochtigheid).
	Das Holz wurde werkseitig lackiert und mit einem Spezialöl behandelt.	The wood has been lacquered and treated with a special oil by the factory.	Le bois a été vernis et traité à l'usine avec une huile spéciale.	Il legno è stato verniciato e trattato con un olio speciale dalla casa produttrice.	La madera ha sido barnizada y tratada con un aceite especial en la fábrica.	Het hout is door de fabriek gelakt en met een speciale olie behandeld.
	Pflegemittel Über Ihren bulthaup-Händler können Sie „Tisch-Finish 2“ in einer 0,5 l Dose bestellen (Best.-Nr. 5000.116.949)	Preservative agent You can order "Tisch-Finish 2" in 0.5 l cans from your bulthaup dealer (order no. 50000.116.949).	Produit d'entretien Par l'intermédiaire de votre revendeur, vous pouvez commander le "Tisch-Finish 2" en flacon de 0,5 litre (n° de command 5000.116.949).	Prodotto per la cura Può ordinare presso il suo concessionario bulthaup di fiducia il prodotto specifico per la manutenzione del tavolo „Tisch-Finish 2“, disponibile in flacone da 0,5 l (codice prodotto 5000.116.949).	Conservantes Puede pedir "Tisch-Finish 2" en una lata con 0,5 l de su agente bulthaup (n° pedido 50000.116.949).	Onderhoudsmiddelen Via uw bulthaup-dealer kunt u "Tisch-Finish 2" in een flacon van 500ml bestellen (bestelnr. 5000.116.949).
	Pflegeanleitung <ul style="list-style-type: none">• Reinigen Sie die Oberfläche mit einer pH-neutralen Spülmittellösung und einem weichen Tuch.• Wischen Sie die Flächen mit einem trockenen, weichen Tuch nach, um Schlierenbildung zu vermeiden.	Care instructions <ul style="list-style-type: none">• Clean the surface with a pH-neutral detergent and a soft cloth.• Wipe surfaces with a dry, soft cloth in order to avoid film build-up.	Entretien <ul style="list-style-type: none">• Nettoyez la surface avec un liquide vaisselle à pH neutre et un chiffon doux.• Essuyez les surfaces avec un chiffon doux et sec pour éviter la formation de traînées.	Istruzioni per la cura <ul style="list-style-type: none">• Pulire la superficie utilizzando un detersivo a PH neutro ed un panno morbido.• Asciugate le superfici con un panno asciutto e morbido per evitare la formazione di aloni.	Instrucciones de conservación <ul style="list-style-type: none">• Limpie la superficie con una solución de detergente de pH neutro y un trapo suave.• Seque las superficies con un paño suave seco para evitar la aparición de marcas.	Onderhoudsvorschrift <ul style="list-style-type: none">• Reinig de toplaag met een gewoon, pH-neutraal afwasmiddel en een zachte doek.• Wrijf de vlakken na met een droge, zachte doek om strepen te voorkomen.
	Achtung! Wischen Sie Verschmutzungen und Wasser sofort ab, damit keine Flecken oder Kalkränder entstehen, die meist nur schwer zu entfernen sind.	Important! Wipe residues and water immediately off the surface so that no stains or chalky residues develop that are often very difficult to get rid of.	Attention! Essayez immédiatement les saletés et l'eau afin d'éviter les taches et les traces de calcaire souvent difficiles à éliminer.	Attenzione! Rimuovere subito sporco ed acqua in modo da evitare la formazione di macchie difficili.	Advertencia Limpie inmediatamente las suciedades y el agua para evitar la formación de manchas o rebordes de cal, que suelen ser difíciles de eliminar.	Let op! Veeg vuil en water meteen weg zodat er geen kalkranden of vlekken ontstaan, die vaak moeilijk te verwijderen zijn.
	Beachten Sie die Hinweise auf Seite 3.	Please note the instructions on page 3.	Tenez compte des instructions à la page 3.	Prestare attenzione le informazioni a pagina 3.	Obsérvense las instrucciones en la página 3.	Lees ook de informaties op pagina 3.



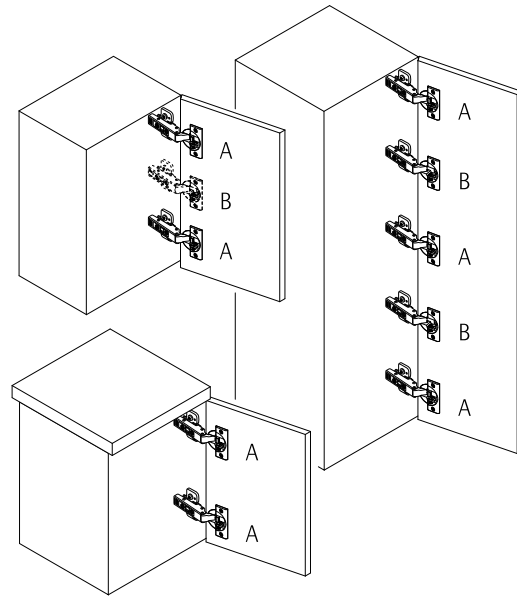
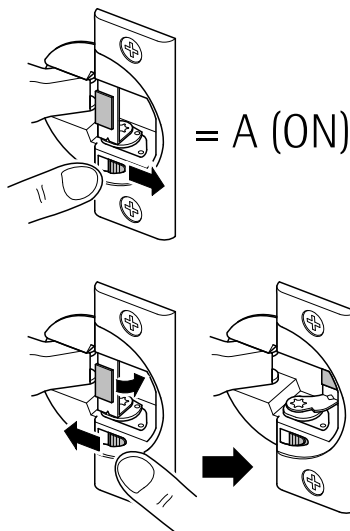
	deutsch	english	français	italiano	español	nederlands
	Glasflächen	Glass surfaces	Surfaces en verre	Superfici in vetro	Superficies vidrio	Glasoppervlakken
	bulthaup setzt Einscheiben-Sicherheitsglas ein. Dieses Glas ist unempfindlicher gegen Kratzer und Zerstörung als normale Glasscheiben. Ein nachträgliches Bearbeiten des Glases ist nicht möglich.	bulthaup introduces single-pane safety glass. This glass is more resistant to scratches and breaking than normal glass panes. Subsequent processing of the glass is not possible.	Pour la fabrication de ses éléments de cuisine, bulthaup utilise du verre de sécurité trempé. Ce verre est moins sensible aux rayures et aux chocs que le verre ordinaire. Une transformation ultérieure de ce verre n'est pas possible.	bulthaup utilizza vetri di sicurezza temperati. Questo tipo di vetro è meno sensibile ai graffi e più robusto del vetro normale. Il vetro non è riparabile dopo un'eventuale rottura.	bulthaup utiliza cristal de seguridad de una sola capa, el cual es más resistente a arañazos y destrucciones que cristales normales. No es posible una elaboración posterior del cristal.	Voor het glas gebruikt bulthaup enkelvoudig veiligheidsglas. Dit glas is minder gevoelig voor krassen en beschadigingen dan gewone glasruiten. Het glas kan achteraf niet worden aangepast.
	Pflegeanleitung	Care instructions	Entretien	Istruzioni per la cura	Instrucciones de conservación	Onderhoudsvoorschrift
	<ul style="list-style-type: none"> • Reinigen Sie die Glasflächen mit einem handelsüblichen Glasreiniger. 	<ul style="list-style-type: none"> • Clean the glass surfaces with a conventional glass cleaner. 	<ul style="list-style-type: none"> • Nettoyer les surfaces avec un produit d'entretien courant. 	<ul style="list-style-type: none"> • Pulire le superfici in vetro con un comune detergente per vetri. 	<ul style="list-style-type: none"> • Limpie las superficies de cristal con un detergente para vidrios corriente. 	<ul style="list-style-type: none"> • Maak de glasopper-vlakken schoon met een normale glasreiniger.
	VORSICHT! Einscheiben-Sicherheitsglas ist nicht unzerbrechlich.	CAUTION! Single-pane safety glass is not unbreakable.	ATTENTION ! Le verre de sécurité trempé n'est pas indestructible.	CAUTELA! Il vetro di sicurezza temperato non è infrangibile.	¡ATENCIÓN! El cristal de seguridad de una sola capa no es irrompible.	LET OP! Enkelvoudig veiligheids-glas is niet onbreekbaar.
	<ul style="list-style-type: none"> • Vermeiden Sie unbedingt harte Schläge auf die Fläche und gegen die Kante des Glases. 	<ul style="list-style-type: none"> • Do avoid hitting the surface or the edges sharply. 	<ul style="list-style-type: none"> • Eviter absolument les coups violents sur la surface et l'arête du verre. 	<ul style="list-style-type: none"> • Evitare assolutamente gli urti violenti sulla superficie e contro lo spigolo del vetro. 	<ul style="list-style-type: none"> • Evite golpes fuertes contra la superficie y contra el borde del cristal. 	<ul style="list-style-type: none"> • Vermijd in ieder geval harde slagen op het oppervlak en tegen de kanten van het glas.



deutsch	english	français	italiano	español	nederlands
Ausrichten der Türen	Aligning the doors	Ajustage des portes	Regolazione delle ante	Alineación de las puertas	Uitrichten van de deuren

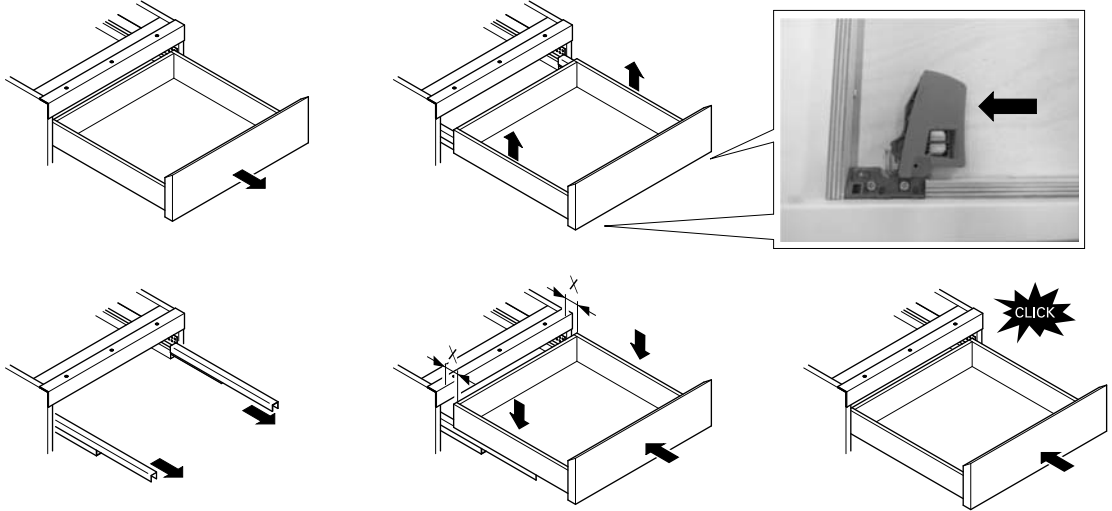


Dämpfer A = Aktivierung B = Deaktivierung	Silencer A = Activation B = Deactivation	Amortisseur A = Activation B = Désactivation	Ammortizzatore A = Attivazione B = Disattivazione	Amortiguadores A = Activación B = Desactivación	Demper A = Activering B = Deactivering
--	---	---	--	--	---

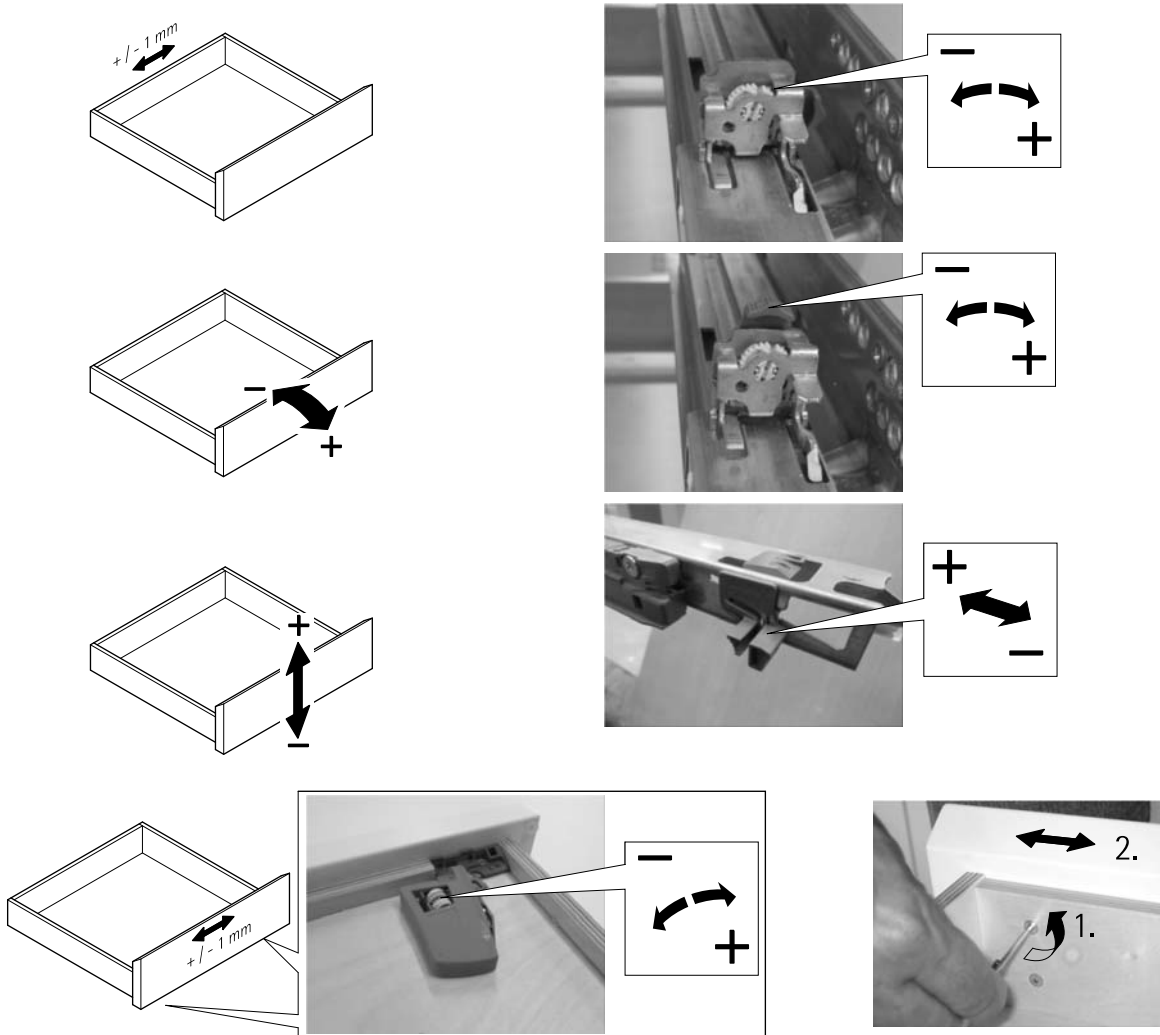




deutsch	english	français	italiano	español	nederlands
Schübe und Auszüge	Drawers and pull-outs	Tiroirs e volumes coulissants	Cassetti et cassettoni	Los cajones y extraíbles	Schuifladen en uittrekelementen
Aus- und Einhängen	Fitting / removing	Mise en place et retrait	Montaggio e smontaggio	Extracción e intro-ducción	Uit- en inhangen



Höhen- und Seitenverstellung	Vertical / horizontal adjustment	Ajustage en hauteur et en largeur	Regolazione dell'altezza e laterale	Regulación en altura y regulación lateral	Hoogte- en zijverstelling
------------------------------	----------------------------------	-----------------------------------	-------------------------------------	---	---------------------------



Bulthaup GmbH & Co KG
Aich, Werkstraße 6
84155 Bodenkirchen
Germany

Telefon +49 8741 80-0
Telefax: +49 8741 80-309
www.bulthaup.com